



Спринклеры розеткой вниз и розеткой вверх.
Стандартного и быстрого реагирования 20 мм
(3/4" NPT)



Модели: RD042, RD043, RD044, RD045

Описание продукта

Rapidrop RD042/RD043 розеткой вниз и RD044/RD045 розеткой вверх – это автоматические спринклеры стандартного / быстрого реагирования с хрупкой стеклянной колбой, с соответствующим сертификатом CE, утверждены VdS, LPCB, VdS и FM, внесены в перечень UL. Спринклеры создают полусферическую форму оросительного фонтана ниже розетки. При пожаре под действием высокой температуры жидкость в стеклянной колбе расширяется, в результате чего происходит разрушение колбы и освобождение пружины запорного устройства. Вода попадает на розетку, рассеиваясь в однородной форме на защищаемой площади.

Стандартное реагирование

RD042 розеткой вниз RD044 розеткой вверх

Быстрое реагирование

RD043 розеткой вниз

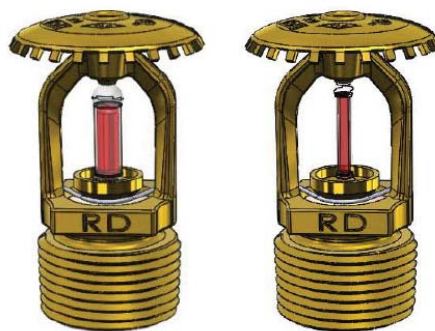
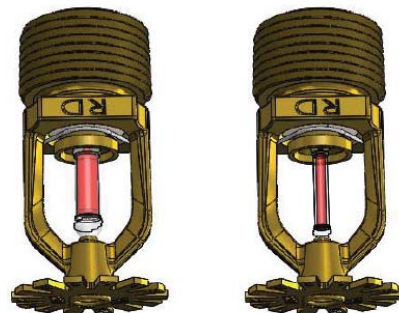
RD045 розеткой вверх

Рабочие температуры

Номинальная рабочая температура	Цвет колбы
57°C (135°F)	Оранжевый
68°C (155°F)	Красный
79°C (175°F)	Желтый
93°C (200°F)	Зеленый
141°C (286°F)	Синий

Технические характеристики

К-фактор	K115 (K8.0)
Размер резьбы	3/4" NPT, R3/4
(3/4" BSPT) имеется по специальному заказу	1/2" NPT (R1/2" 1/2" BSPT доступно по специальному заказу)
Макс. рабочее давление	12 бар (175 psi)
Мин. рабочее давление	0.5 бар (7psi)
Давление при заводских испытаниях	34 бар (500 psi)
Вес	79 г (2.8 oz)
Защита колбы	Удаляется после установки спринклера



Стандартное покрытие

- Бронза
- Хромированная поверхность
- Эпоксидный порошковый полиэстер - Белый

(По специальному запросу доступны другие цвета)

Принадлежности

- Решетка для спринклера
- Спринклерный ключ



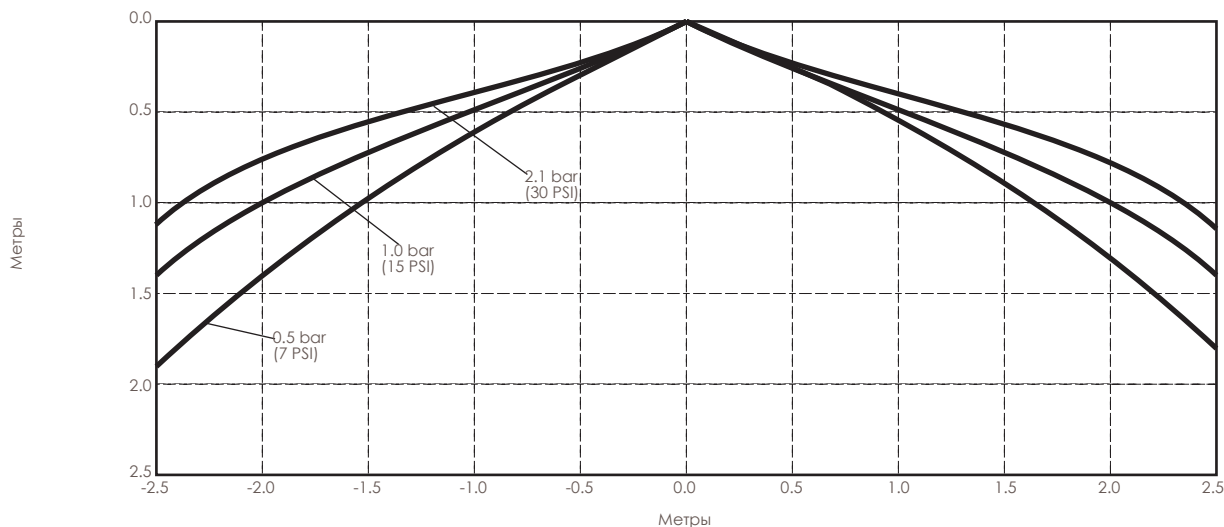
Спринклеры розеткой вниз и розеткой вверх.
Стандартного и быстрого реагирования 20 мм
(3/4" NPT)



Модели: RD042, RD043, RD044, RD045

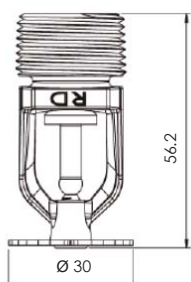
Способы орошения:

Характеристики зоны покрытия и требования к размещению спринклерных оросителей определяются стандартами NFPA 13, EN 12845 или другим нормативными документами для автоматических спринклерных установок в соответствии с требованиями надзорных органов. Следующие сведения приводятся только для информации.



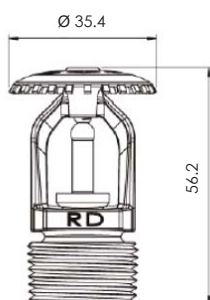
RD042, RD043

Спринклерные оросители розеткой вниз, устанавливаются только в вертикальном положении, и обеспечивают под розеткой полусферическое разбрызгивание. При этом вверх направляется незначительная часть воды или вовсе не направляется.

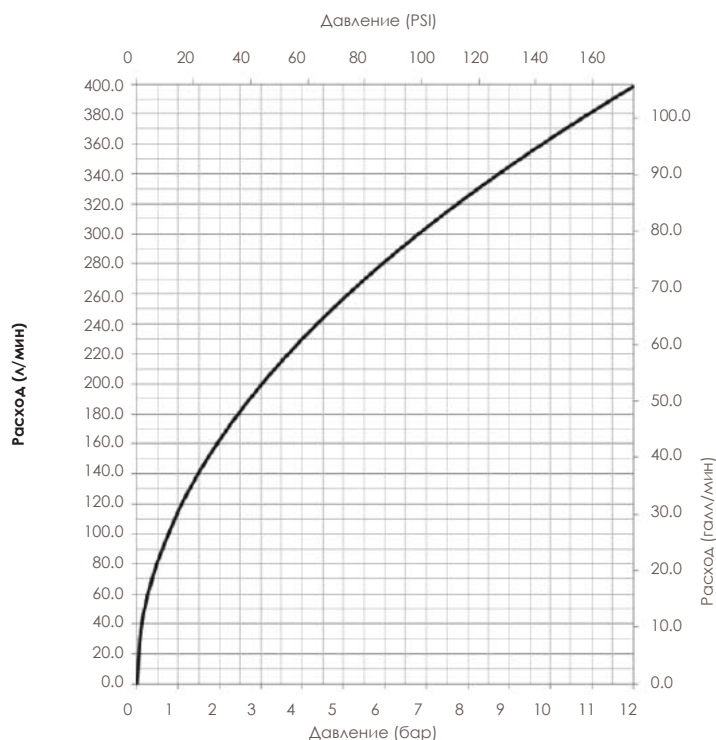


RD044, RD045

Спринклерные оросители розеткой вверх, устанавливаются только в вертикальном положении, и обеспечивают под розеткой полусферическое разбрызгивание. При этом вверх направляется незначительная часть воды или вовсе не направляется.



Спринклер Rapidrop K115 (K8.0) Характеристики потока





Спринклеры розеткой вниз и розеткой вверх.
Стандартного и быстрого реагирования 20 мм
(3/4" NPT)



Модели: RD042, RD043, RD044, RD045

Установка

1. Все спринклеры Rapidrop должны устанавливаться и обслуживаться в соответствии с настоящим документом и стандартами установки, EN 12845, или местными правилами и требованиями, определенными уполномоченным органом. Компания, выполняющая монтажные работы, должна соответствовать данным стандартам и требованиям. Отклонение от вышеуказанных требований влечет за собой потерю всех гарантийных обязательств.
2. Для того, чтобы обеспечить минимально необходимый уровень напора, система трубопроводов должна быть отрегулирована.
3. Во избежание механического повреждения спринклеры должны устанавливаться после монтажа трубопроводов. Все поврежденные спринклеры должны быть заменены. При отсутствии герметичности резьбового соединения спринклера, снимите спринклер и нанесите уплотнитель для соединений трубопровода или ленту для герметизации и установите спринклер на место.
4. Перед установкой всегда проверяйте спринклеры на соответствие модели, типа, размера отверстия, температуры и чувствительности.
5. Спринклеры розеткой вверх должны устанавливаться в вертикальном положении, направление - вверх, а спринклеры розеткой вниз должны устанавливаться в вертикальном положении, направление - вниз.
6. Используйте только незатвердевающее уплотнение для соединений трубопровода или тефлоновую ленту, которые наносят только на наружную резьбовую поверхность.
7. Вкрутите спринклер вручную в фитинг, затем затяните спринклер с помощью подходящего спринклерного ключа. Убедитесь, что при затягивании спринклера ключ плотно прилегает к плоскости спринклерной головки. Для герметичного соединения требуется усилие от 10 до 19 Нм, т. е. достаточный крутящий момент обеспечит тангенциальное усилие от 6,35 до 12,7 кг, прикладываемое рычагом 150 мм (6"). Крутящий момент более 29 Нм может привести к деформации уплотнения выпускного отверстия и, как следствие, к потере герметичности соединения.

8. Перед вводом спринклерной системы в эксплуатацию, снимите защитную крышку спринклера.

Техническое обслуживание и ремонт

Спринклеры требуют бережного обращения и хранения при температуре не превышающей 38°C. Спринклерные оросители нельзя окрашивать, покрывать каким-либо защитным слоем или каким-либо иным образом изменять после выхода с завода-изготовителя.

Запрещено устанавливать каким-либо образом поврежденные спринклеры. Правила монтажа, установленные компетентным регулирующим органом, содержат также инструкции по минимально необходимому уровню проверки и обслуживания оборудования, которые позволяют владельцу убедиться в том, что спринклеры и спринклерные системы эксплуатируются и обслуживаются должным образом

Гарантия

Гарантийный срок составляет один год с момента отгрузки. Для получения полной информации изучите правила и условия продажи.

Информация для оформления заказа

Укажите: модель, размер отверстия, температуру, степень реагирования, покрытие и полученные утверждения.

Спринклерный ключ



При установке спринклеров всегда заказывайте и используйте гаечный ключ Rapidrop. Обозначение: RDSPKSPANV2