



## Описание

Тестово-дренажный кран А61 сочетает в себе функции дренажа и тестирования спринклерных водозаполненных систем пожаротушения. Кран имеет кованный корпус из латуни с хромированным шаровым клапаном и седлом из фторопласта. Кран соответствует требованиям NFPA-13, NFPA-13R, NFPA-13D. Одобен FM и UL. Модель RDA61 представляет собой шаровый кран с одной рукояткой и тремя рабочими положениями. Кран имеет испытательное отверстие для оросителей, защищенное от несанкционированного доступа и смотровое отверстие, закрытое стеклом, для визуального контроля.

## Характеристики

- NPT резьба 1" - 1 1/4" - 2".
- Грувлочные соединения – 32мм – 50мм (1 1/4" - 2").
- Кованный корпус из стали.
- Хромированный шаровый кран.
- Фторопластовое седло.
- Шаровый кран с тремя рабочими положениями.
- Испытательное отверстие с защитой от взлома и смотровое стекло.



Муфтовый кран

Грувлочный кран

## Технические данные

Номинальное давление: 20 бар (300psi)

## Материал

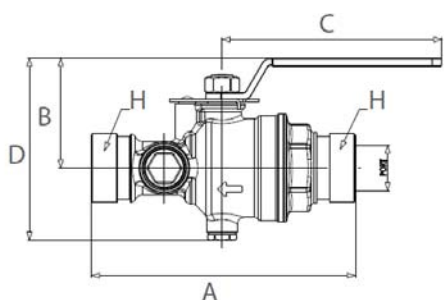
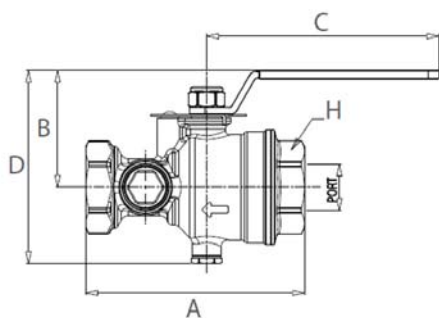
- Кованный латунный корпус.
- Хромированный шаровый клапан.
- Стальная ручка.
- Фторопластовое седло.
- Латунный индикационный диск.
- Смотровое стекло из поликарбоната.

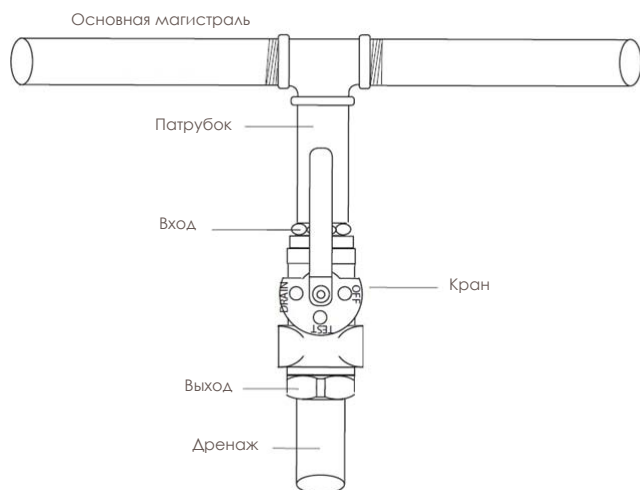
## Муфтовый кран ("мама-мама")

Размер мм(дм)	Заглушка мм	Port мм	A мм	B мм	C мм	D мм	H мм
25 (1")	6	27	128	68	136	112	48
32 (1 1/4")	6	27	128	68	136	112	48
50 (2")	6	45	157	100	173	161	67

## Грувлочный кран

Размер мм(дм)	Заглушка мм	Port мм	A мм	B мм	C мм	D мм	H мм
32 (1 1/4")	6	27	163	68	136	112	32 (кан)
50 (2")	6	45	191	100	173	161	50 (кан)





Размер клапана	Размер отверстия	К-фактор
25 мм (1")	9.5 мм (3/8 ")	40 (2.8)
	11.1 мм (7/16 ")	57 (4.2)
	12.7 мм (1/2 ")	80 (5.6)
	13.5 мм (17/32 ")	115 (8.0)
32 мм (1 1/4")	9.5 мм (3/8 ")	40 (2.8)
	11.1 мм (7/16 ")	57 (4.2)
	12.7 мм (1/2 ")	80 (5.6)
	13.5 мм (17/32 ")	115 (8.0)
	15.9 мм (5/8 ")	160 (11.2)
50 мм (2")	19.0 мм (3/4 ")	200 (14.0)
	11.1 мм (7/16 ")	57 (4.2)
	12.7 мм (1/2 ")	86 (5.6)
	13.5 мм (17/32 ")	115 (8.0)
	15.9 мм (5/8 ")	160 (11.2)
	19.0 мм (3/4 ")	200 (14.0)
	23.8 мм (15/16 ")	240 (16.8)
6.0 мм (15/64 ")	320 (22.4)	
7.5 мм (19/64 ")	360 (25.2)	

### Инструкция по установке

1. Направление потока для слива или испытания должно соответствовать стрелкам.
2. Смотровое стекло должно располагаться ниже потока.
3. Вкрутить либо подключить при помощи грувлочной муфты патрубок во входное отверстие крана.
4. Вкрутить или подключить при помощи грувлочной муфты патрубок и кран к тройнику основной магистрали.
5. Вкрутить либо подключить при помощи грувлочной муфты дренажный патрубок.

### Инструкция по эксплуатации

- Режим «Тестирование»  
Поверните ручку крана в положение «Тест». После завершения теста поверните ручку в положение «OFF».
- Режим «Дренаж»  
Поверните ручку в положение «Дренаж» («Drain»). После того как перестанет течь вода, поверните ручку в положение «OFF».